

Hydraulický lis s nožnou pumpou 20T HQ



Návod na použitie
Preklad originálneho návodu

Poznámka !!! Z dôvodu neustáleho zlepšovania výrobkov sa výkresy, popisy môžu líšiť od zakúpeného produktu a môžu obsahovať voliteľné alebo špecializované prvky, ktoré nie sú uvedené v štandardnej verzii. Tieto rozdiely nemôžu byť základom sťažnosti. Všetky údaje obsiahnuté v tejto príručke sú v súlade s informáciami platnými v čase tlače a slúžia iba na informačné účely.

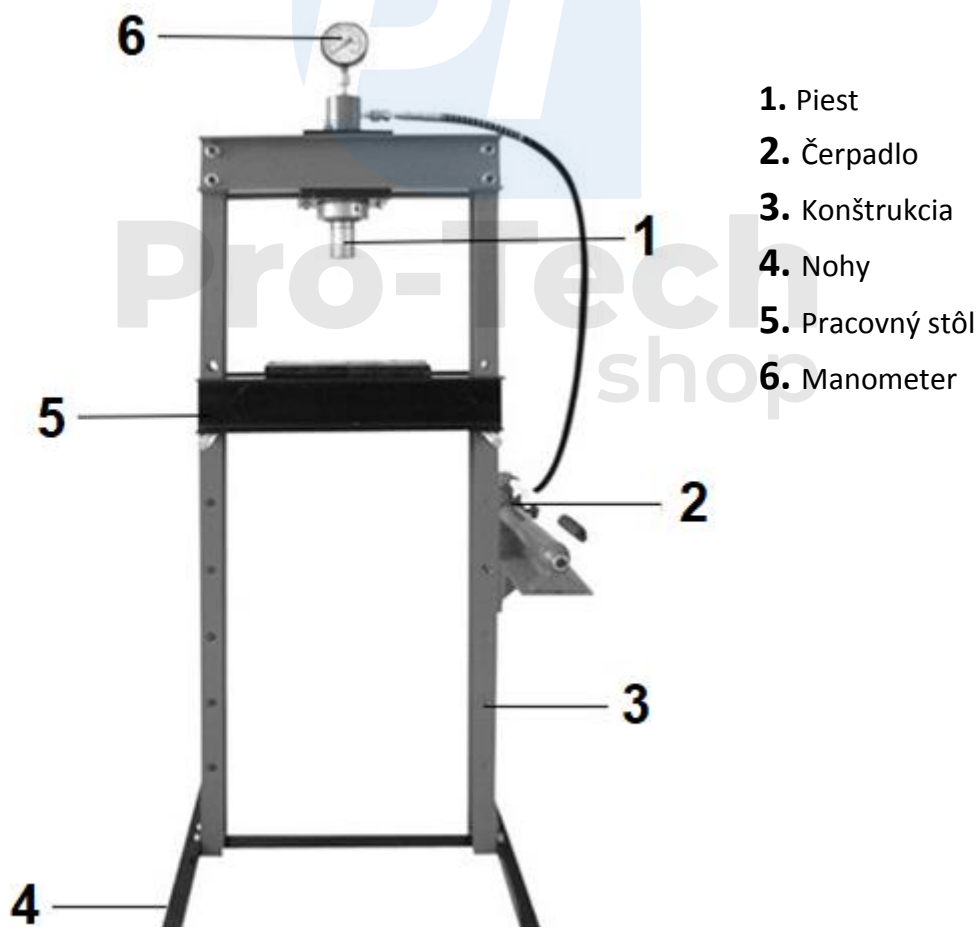
Vlastnosti výrobku

Hydraulický lis masívnej a pevnej konštrukcie vhodný na použitie v každej automobilovej alebo výrobnej dielni.

Lis je určený na vyrovnávanie, ohýbanie a lisovanie prvkov.

Pracovný stôl má schopnosť upraviť polohu tak, aby sa prispôbil v závislosti od vykonanej práce.

Vďaka vzduchovému čerpadlu lis znižuje úsilie a zvyšuje účinnosť práce.



Všeobecné bezpečnostné podmienky

Lis môže obsluhovať iba skúsený a kvalifikovaný personál. Ak nemáte dostatočné vedomosti o prevádzke hydraulického lisu a bezpečnostných predpisoch platných počas práce, nepoužívajte ho, kým nezískate príslušnú kvalifikáciu. Lis by sa mal používať v súlade s jeho určeným použitím. Nepoužívajte na iné účely ako tie, ktoré sú v súlade so špecifikáciou.

Nepokúšajte sa robiť tlačové práce, ktoré presahujú jeho technické parametre a výkon.

Pružiny a iné predmety, ktoré by mohli z rámu lisu vyskočiť, nelisujte. Nelisujte predmety, ktoré sa môžu zlomiť alebo rozpadnúť.

Pred každým použitím skontrolujte lis na uvoľnené alebo poškodené časti. Pred začiatkom práce vymeňte poškodené diely a dotiahnite všetky skrutky.

Niektoré položky majú tendenciu vyskakovať alebo explodovať pod tlakom. Chráňte sa pred takýmto prípadom.

Pracovný priestor prístroja by mal byť chránený proti prístupu detí a neoprávnených osôb. Pri obsluhu lisu používajte ochranné okuliare, ochranný štít na ochranu pred nárazmi a odolné ochranné rukavice. Nenoste voľný odev alebo šperky. Dlhé vlasy by mali byť zopnuté.

Lis by sa mal používať iba na stabilnom, rovnom, suchom a nekĺzavom povrchu, ktorý nesie zaťaženie zariadenia. Udržujte povrch čistý, bez nečistôt a nepotrebných materiálov. Zaistite primerané osvetlenie.

Pri pridávaní hydraulického oleja nepoužívajte brzdovú kvapalinu ani iné nesprávne kvapaliny, aby ste zabránili zmiešaniu rôznych druhov oleja. Môžu sa používať iba vysokokvalitné hydraulické oleje.

Udržujte zariadenie mimo dosahu zdrojov tepla a ohňa, pretože by to mohlo zariadenie poškodiť alebo zhoršiť jeho funkciu.

Buďte predvídavý, nepracujte, keď ste unavený alebo ak ste pod vplyvom drog, alkoholu, alebo liekov.

Obsluha

Položte obrobok na stôl. Pumpujte rukoväťou, až kým sa piest nedostane k obrobku. Na lisovaný prvok vyvíjajte tlak ďalším čerpaním. Buďte opatrný aby tlak nebol príliš veľký. Odstráňte bremeno z obrobku odskrutkovaním vypúšťacieho ventilu. Po uvoľnení tlaku obrobok zaistite tak, aby pri klesnutí tlaku nespadol zo stola. Keď je piest úplne zdvihnutý, zoberte obrobok.

Údržba

Ak sa lis dlhší čas nepoužíva, uložte ho s piestom v najnižšej polohe.

Udržujte svoje náradie čisté. Povrchové nečistoty sa môžu dostať do stroja a spôsobiť poškodenie. Na čistenie náradia nepoužívajte agresívne čistiace prostriedky alebo riedidlá. Plastové časti by sa mali čistiť handričkou navlhčenou mydlom a vodou. Vyčistite a namažte kovové povrchy handrou navlhčenou v parafínovom oleji. Ak sa zariadenie nepoužíva, musí sa konzervovať pomocou maziva a skladovať na suchom mieste, aby sa zabránilo korózii.

The logo for Pro-Tech shop features a large, light blue stylized 'PT' monogram in the background. In the foreground, the text 'Pro-Tech' is written in a large, bold, grey sans-serif font, with the word 'shop' in a smaller, lighter grey font directly beneath it.